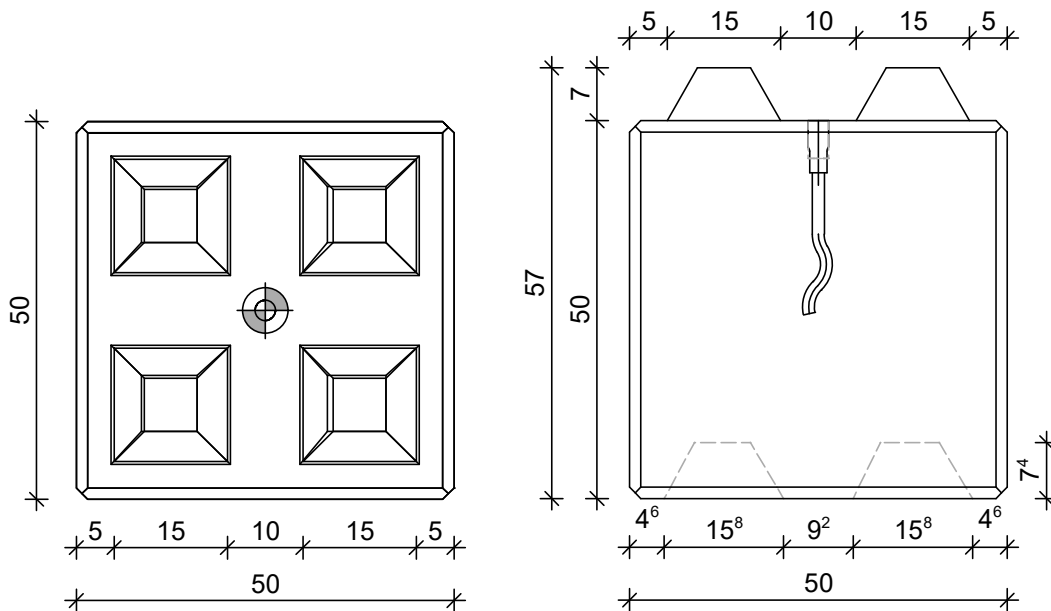
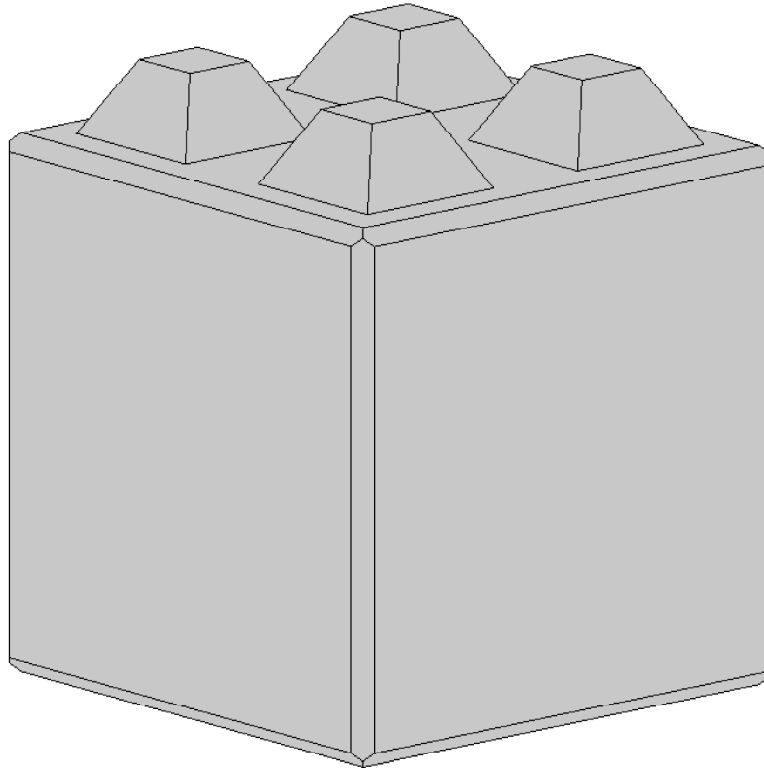


Röcklein

Noppenbetonstein

I=50 b=50 h=50 mit 4 Noppen



Dreikantleiste:
1,5cm um den
Betonblockstein